

# PORTÕES SECCIONADOS

**RESIDENCIAIS**



[WWW.FLEXIDOOR.PT](http://WWW.FLEXIDOOR.PT)

 **Flexidoor**  
AUTOMATIC DOORS MANUFACTURER



### QUALIDADE RECONHECIDA

Os portões seccionados Flexidoor, cumprem todos os requisitos de segurança das normas europeias.

Todos os componentes de segurança descritos neste catálogo foram criteriosamente escolhidos e testados para integrar os nossos portões, garantindo aos clientes que os nossos produtos foram concebidos para a sua segurança e bem-estar.



### ASSISTÊNCIA TÉCNICA

A Flexidoor dispõe de uma especializada e experiente equipa técnica, que lhe oferece todo o acompanhamento necessário desde a fase de planeamento até ao serviço pós-venda. Desta forma a segurança estará sempre assegurada em todo o processo.



### NUNCA ESQUECEMOS O BEM-ESTAR!

Hoje em dia, a estética dos nossos lares assume cada vez mais uma maior importância nas nossas vidas. Assim, temos ao seu dispor diferentes tipos de portões com as mais variadas configurações de formas e cores, para que possa usufruir, SEMPRE, de tudo aquilo que deseja.



# PAINÉIS PARA PORTÕES SECCIONADOS



## FLEXIDOOR

A Flexidoor considera a inovação uma forma de aprendizagem sobre os novos modos de oferecer um melhor produto aos nossos clientes, bem como a procura contínua de ganhos de eficiência tendo como objetivo o da criação de valor para toda a organização e seus parceiros.

Assim, o dia-a-dia do Departamento de I&D é preenchido com novos desafios que acreditamos definir quem somos.

Esta é a nossa identidade.  
Este é o nosso futuro.

# PAINEL

## ESPESSURAS



### Características Técnicas

- Coeficiente de transmissão térmica:
  - Painel 610 mm com junta:  $U= 0.76 \text{ W/m}^2\text{K}$
  - Painel 500 mm com junta:  $U= 0.80 \text{ W/m}^2\text{K}$
  - Painel 610 / 500 mm sem junta:  $U= 0.53 \text{ W/m}^2\text{K}$
- Teor de células fechadas:  $\pm 94\%$
- Todo o painel está coberto com um filme de proteção adesivo em PVC
- Densidade:  $\pm 45 \text{ Kg/m}^3$
- Força de aderência:  $\pm 0,10 \text{ MPa}$
- Resistência à compressão:  $\pm 0,13 \text{ MPa}$
- Módulo de elasticidade em compressão:  $\pm 2,68 \text{ MPa}$
- Condutibilidade térmica:  $\pm 0,14 \text{ W/mk}$



# PAINEL GROOVE

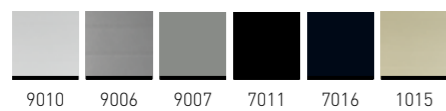
## ACABAMENTOS



GROOVE



GROOVE WOOD



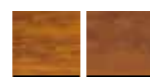
9010 9006 9007 7011 7016 1015



3000 8014 8017 6005 6009 5010



OUTRO RAL À ESCOLHA



CLARO ESCURO

**NOTA:** Acabamentos e cores apenas disponíveis no painel de 40mm.





# PAINEL FRAME

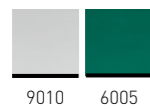
## ACABAMENTOS



FRAME



FRAME WOOD



9010 6005



CLARO ESCURO



OUTRO RAL À ESCOLHA



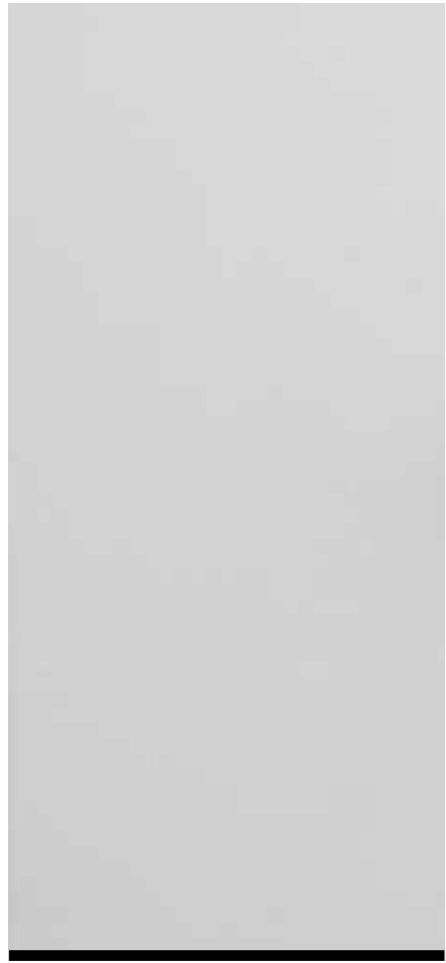
**NOTA:** Acabamentos e cores apenas disponíveis no painel de 40mm.





# PAINEL FLAT

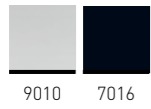
## ACABAMENTOS



WHITE FLAT



WOOD FLAT



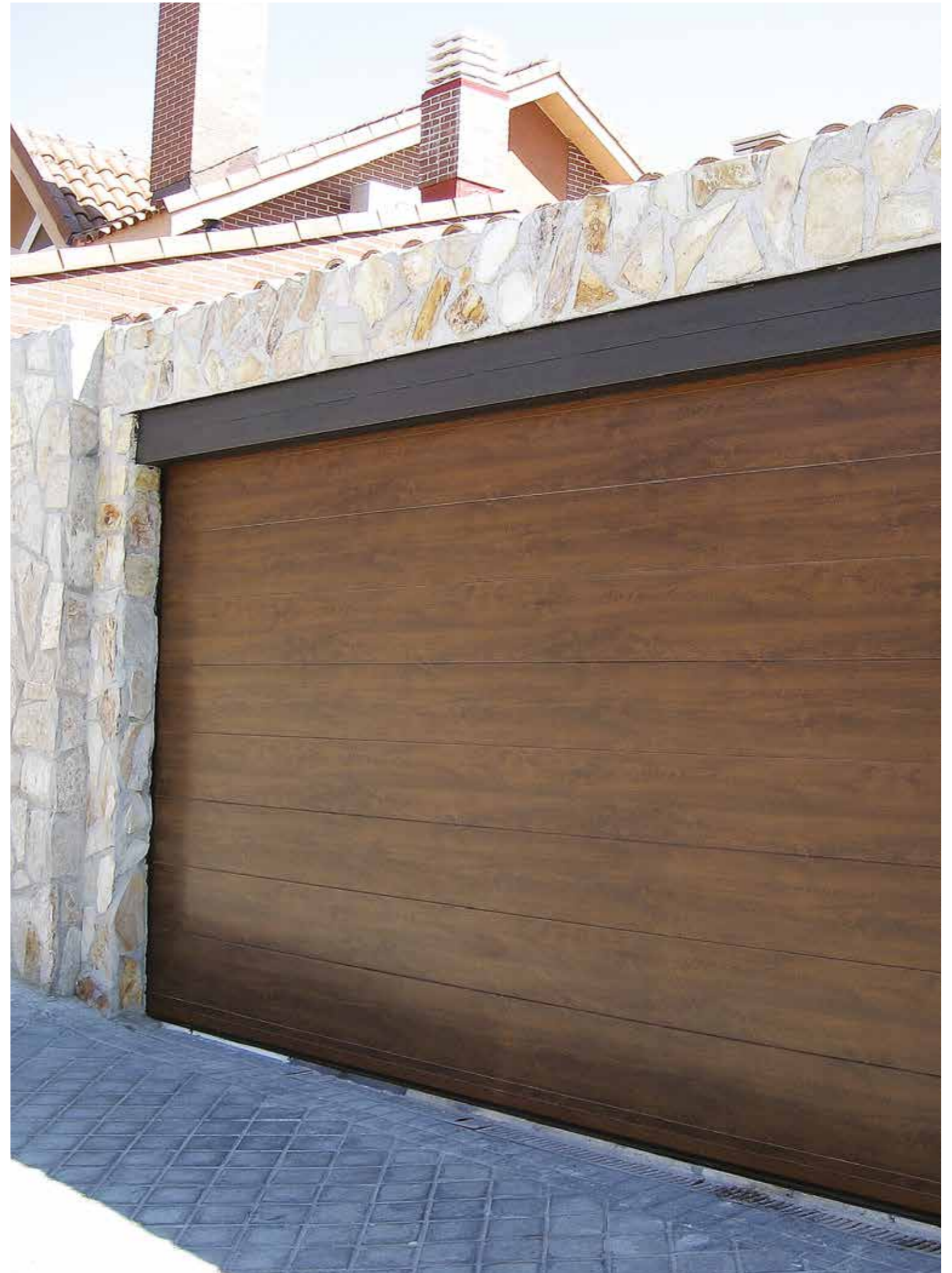
9010 7016



CLARO ESCURO



OUTRO RAL À ESCOLHA



NOTA: Acabamentos e cores apenas disponíveis no painel de 40mm.



# MICRO PERFILADO PAINEL

## ACABAMENTO



MICROPERFILADO



9010



OUTRO RAL À ESCOLHA

**NOTA:** Acabamentos e cores apenas disponíveis no painel de 40mm.



# DARK DESIGN PAINEL

## ACABAMENTO



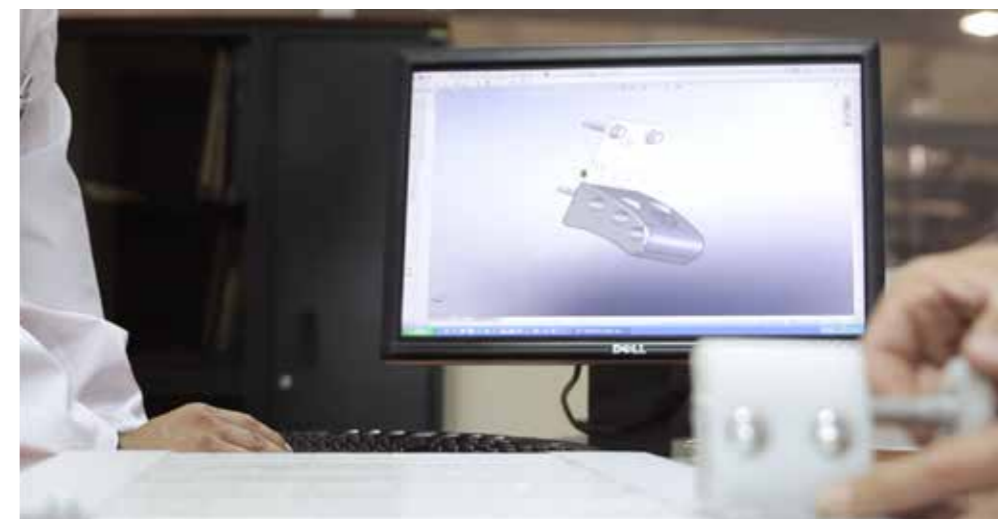
DARK DESIGN



**NOTA:** Acabamentos e cores apenas disponíveis no painel de 40mm.



# PORTÕES SECCIONADOS RESIDENCIAIS



## FLEXIDOOR

A Flexidoor considera a inovação uma forma de aprendizagem sobre os novos modos de oferecer um melhor produto aos nossos clientes, bem como a procura contínua de ganhos de eficiência tendo como objetivo o da criação de valor para toda a organização e seus parceiros.

Assim, o dia-a-dia do Departamento de I&D é preenchido com novos desafios que acreditamos definir quem somos.

Esta é a nossa identidade.  
Este é o nosso futuro.

# COMPOSIÇÃO DO PORTÃO BASIC



## A FLEXIDOR NA VANGUARDA DA CONSTRUÇÃO

Utilização de molas de torção aplicadas ao centro, permitindo uma padieira mínima de 150mm.



01

Borracha de vedação no painel superior.



02

O novo desenho da guia melhora a ação dos roletes, tornando assim o funcionamento do portão mais suave e silencioso. Para além disso, aumenta a robustez da guia e elimina zonas cortantes melhorando a segurança, e aumenta a durabilidade do portão.



03

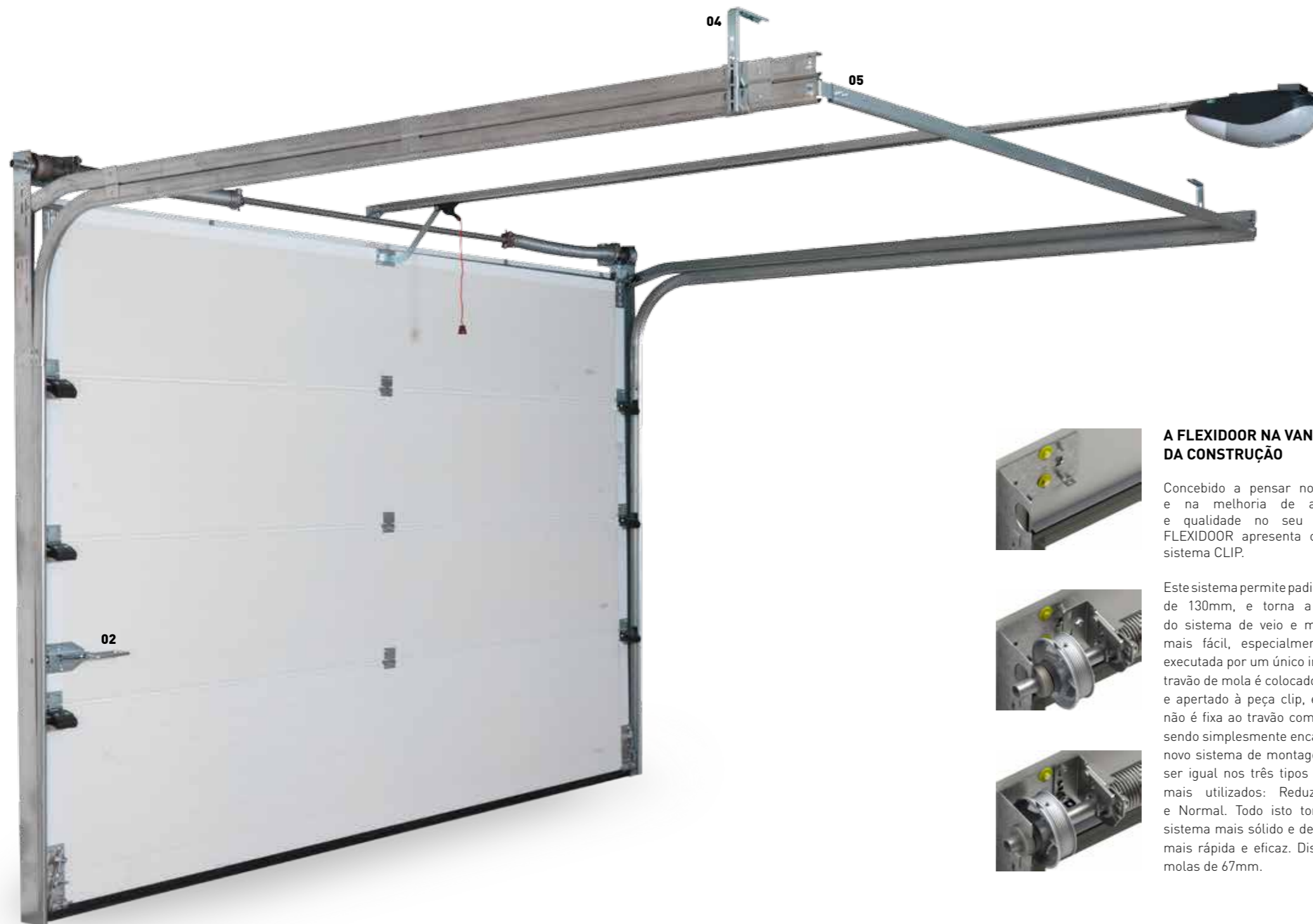
Cantoneira perfurada para fixação das guias ao teto.



04

Cavaletes standard de metal.

# COMPOSIÇÃO DO PORTÃO PLUS



## A FLEXIDOOR NA VANGUARDA DA CONSTRUÇÃO

Concebido a pensar no instalador e na melhoria de acabamento e qualidade no seu interior, a FLEXIDOOR apresenta o seu novo sistema CLIP.



Este sistema permite padieira mínima de 130mm, e torna a instalação do sistema de veio e molas muito mais fácil, especialmente quando executada por um único instalador. O travão de mola é colocado no gancho e apertado à peça clip, e a mola já não é fixa ao travão com parafusos, sendo simplesmente encaixada. Este novo sistema de montagem passa a ser igual nos três tipos de padieira mais utilizados: Reduzida, Baixa e Normal. Todo isto torna o novo sistema mais sólido e de montagem mais rápida e eficaz. Disponível até molas de 67mm.



**01**

A borracha na padieira melhora a estanquicidade do portão e a estética do portão no lado exterior.



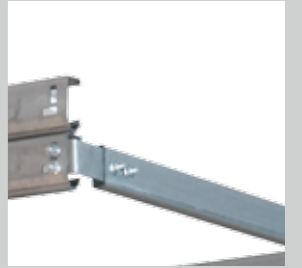
**04**

O novo suporte de teto facilita a montagem e ajuste das guias ficando a porta com uma aparência mais limpa. Disponível até 600mm de padieira.



**02**

Fecho interior  
Fornecido especificamente para conceder uma maior segurança ao seu portão.



**05**

A peça de ligação das guias horizontais agora incluída em todos os portões, garante o distanciamento correto entre guias horizontais e aumenta a robustez de todo o portão.



**03**

O novo desenho da guia melhora a ação dos roletes, tornando assim o funcionamento do portão mais suave e silencioso. Para além disso, aumenta a robustez da guia e elimina zonas cortantes melhorando a segurança, e aumenta a durabilidade do portão.



**06**

Cavalete Flexidoor  
Design elegante e inovador, é flexível por permitir diversos pontos de afinação e robusto por possuir uma sólida estrutura em chapa de aço. Características 100% pensadas, desenhadas e fabricadas pela Flexidoor.



## PUXADOR DE ASA · PUXADOR DE EMBUTIR

Os portões Flexidoor permitem que o cliente escolha entre três diferentes tipos de puxador: um de Asa e dois de Embutir. A decisão depende apenas de fatores funcionais ou estéticos, de acordo com o desejo de cada cliente.

# JANELAS



## Aros em PVC



Acrílico liso



Acrílico liso efeito quadrícula



Acrílico liso efeito losangulo

## Aros em Alumínio



Vidro duplo laminado liso



Vidro duplo laminado liso  
Efeito quadrícula



Vidro duplo laminado liso  
Efeito losangulo

## Aros em PVC e Inox



Janela redonda aro de PVC preto  
Diâmetro: 330 mm



Janela redonda aro de Inox  
Diâmetro: 240 ou 330 mm



Janela quadrada aro de Inox  
Largura: 310 mm • Altura: 310 mm

## Efeito sol em PVC



Efeito sol com 5 janelas acrílicas



Efeito sol com 3 janelas acrílicas

## JANELAS

Largura: 530 mm • Altura: 365 mm  
Dimensões comuns a todas as janelas.

DISPONÍVEIS EM VIDRO E ACRILICO:  
liso, fosco e martelado

DISPONÍVEIS EM VIDRO E ACRILICO: liso, fosco e martelado

**NOTA:** Na janela com acrílico os efeitos só existem na cor RAL 9010.

Na janela com vidro os efeitos existem nas cores RAL 1015, 6005, 8014, 9010 e efeito madeira claro.

A janela com aro em ABS existe nas cores RAL 1015, 6005, 7011, 7016, 8007, 8014 e 9010.

A janela com aro em alumínio existe nas cores RAL 1015, 6005, 7011, 7016, 8014, 9010 e efeito madeira claro.



# ACESSÓRIOS

## FECHADURAS



Fechadura com puxador (vista exterior)



Fechadura simples (vista exterior)



Fechadura com puxador (vista interior)



Desbloqueador externo de chave

## ACESSÓRIOS

Os acessórios assumem uma primordial importância na construção e funcionamento dos nossos portões. Como tal, cada um deles, foi sujeito a rigorosos testes antes de serem selecionados para incorporarem o processo de fabrico, com a finalidade de assegurar a qualidade final do produto e, conseqüentemente, garantir a máxima satisfação de todos os clientes.



### A FLEXIDOOR APRESENTA O SISTEMA ALUFRAME.

A nova estrutura em alumínio de fixação de portas garante durabilidade e um acabamento estético exterior excepcional tendo sido concebido para fixar o sistema de veio e a borracha superior à padieira. Tudo isto, aliado a um nível de robustez excepcional.

O sistema possui múltiplas possibilidades de fixação, quer possua ou não qualquer parede lateral ou superior. Padieira mínima de 130mm e ombreira mínima de 90mm. Com possibilidade de acrescentos múltiplos de 50mm.

## SISTEMA ALUFRAME

# PORTA DE SERVIÇO FLEXISTEP

## FLEXISTEP INOVAÇÃO À SUA PORTA!

### SISTEMA ANTI-ENTALAMENTO

FlexiStep é qualidade absoluta em cada detalhe. Disponível em qualquer cor RAL. O sistema FlexiStep foi testado e aprovado com um Ensaio Tipo Inicial (CE-ITTR) feito pelo organismo notificado Cidemco.



### ESPECIFICAÇÕES Porta de Serviço da Flexidoor



Um design arredondado com perfis de alumínio anodizados ou lacados



Perfil inferior compacto e reforçado - com passagem fácil e segura



Construção sólida



Dobradiças interiores inovadoras: porta mais atrativa e maior facilidade de montagem



Mola aérea incorporada



Tampas anti-entramento - nenhum perigo para os seus dedos



4 pontos de bloqueio - quando é solicitada uma maior proteção



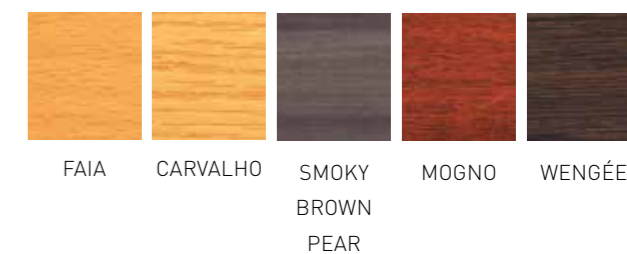
Kit de segurança de abertura sem fios - para portas automáticas





# LUXDOOR

A Flexidoor apresenta o seu novo Portão Seccionado LUX. Um design inovador que irá favorecer a estética de qualquer casa ou edifício onde o mesmo se insira. Este portão é composto por uma estrutura de alumínio idêntica à estrutura do nosso Portão BIG ALU, no entanto é composto por painéis fenólicos, capazes de resistir às mais exigentes condições climáticas, podendo estar exposto ao sol, à chuva e ao frio, mantendo-se esteticamente inalterado.



## CARACTERÍSTICAS:

- Estrutura do Portão BIG ALU com alumínio anodizado ou lacado.
- Painéis fenólicos de cor Wengué, Mogno, Faia, Carvalho e Smoky Brown Pear
- Largura superior a 2900mm, com travessas interiores
- Pode fabricar-se também com um painel fenólico interior

# PERSONALIZE O SEU **PORTÃO**

Os portões Flexidoor permitem a aplicação de um revestimento ao gosto do cada cliente, utilizando por exemplo, revestimentos utilizados noutros pontos do edifício onde o portão irá ser instalado.

**AFINAL DE CONTAS É A SUA PORTA!  
POSSUA UMA PORTA ÚNICA!**

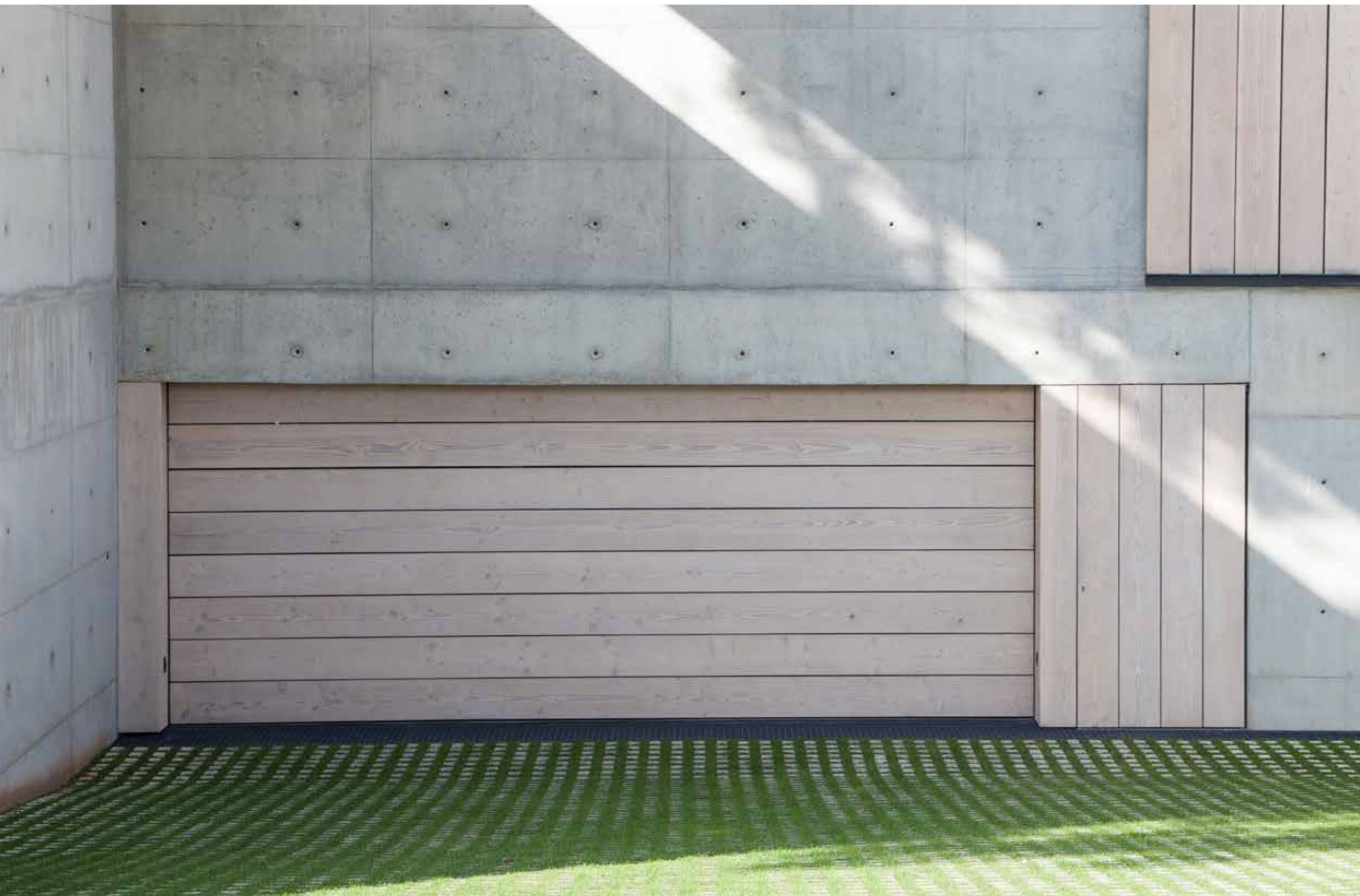
**NOTA:** Revestimento e aplicação do mesmo por parte do cliente.



# PERSONALIZE O SEU **PORTÃO**



# PERSONALIZE O SEU **PORTÃO**



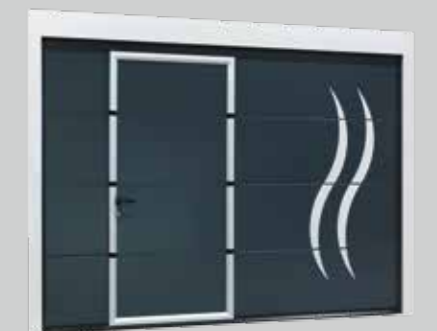
## PERSONALIZAÇÃO

PODE PERSONALIZAR O SEU PORTÃO  
**COM A IMAGEM QUE DESEJAR.**

**NOTA:** LARGURA MÁXIMA: 3000 MM

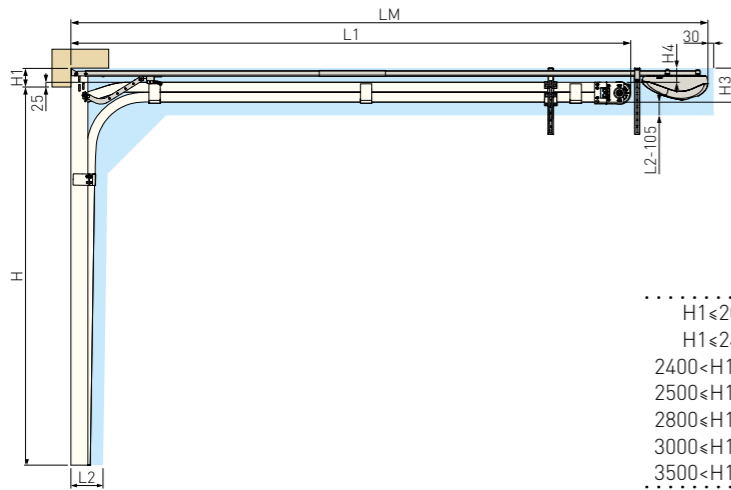


PODE PERSONALIZAR O SEU PORTÃO  
COM O **DESENHO QUE DESEJAR** COM  
APLICAÇÕES **NA SUPERFÍCIE DO PAINEL**  
EM INOX OU ALUMÍNIO ESCOVADO.



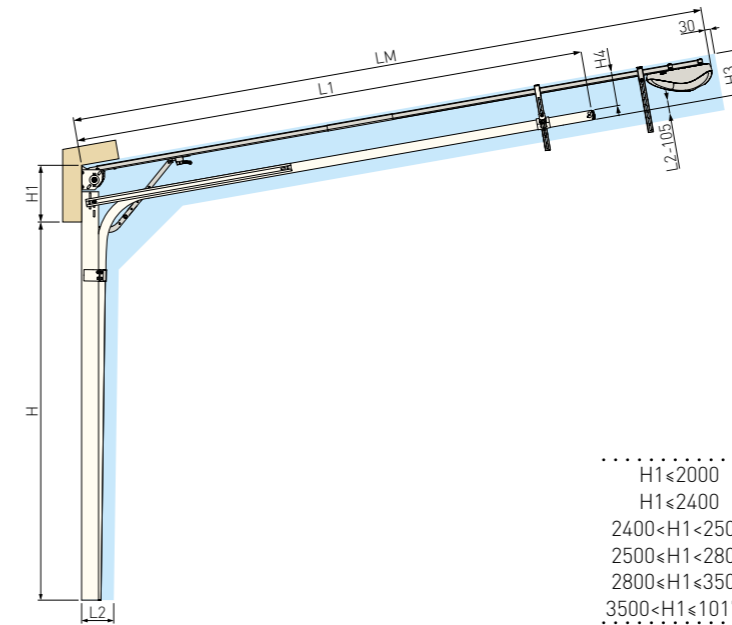
# PADIEIRAS

## MOLAS ATRÁS



	L1	LM	H	H <sub>MIN</sub>	H <sub>MAX</sub>
H1 < 2000	2555	3370	H		
H1 < 2400	2955	3370	H1		
2400 < H1 < 2500	H1+555	3370	H3		
2500 < H1 < 2800	H1+555	4370	H4		
2800 < H1 < 3000	H1+755	4370			
3000 < H1 < 3500	H1+800	4370			
3500 < H1 < 3680	H1+800	-			

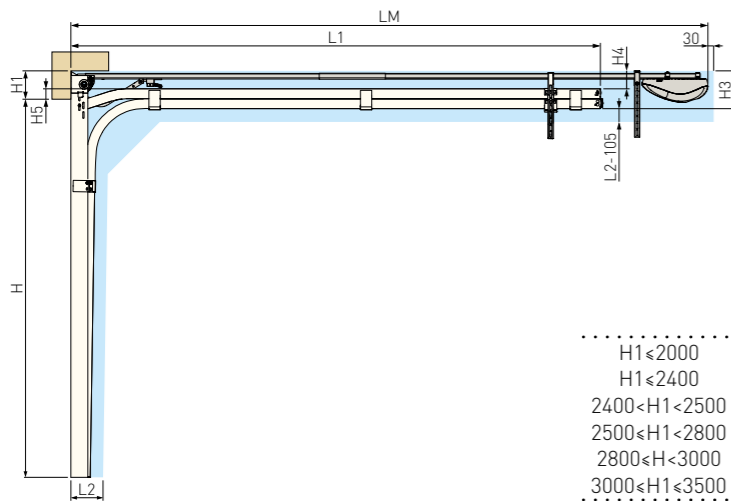
Altura máxima: 3680  
 Padieira mínima: 100  
**100 ≤ H1 < 130**  
 H1 + 85  
 H1 - 25



	L1	LM	H	H <sub>MIN</sub>	H <sub>MAX</sub>
H1 < 2000	2396	3370	H		
H1 < 2400	2796	3370	H1		
2400 < H1 < 2500	H1+396	3370	H3		
2500 < H1 < 2800	H1+396	4370	H4		
2800 < H1 < 3500	H1+596	4370			
3500 < H1 < 10175	H1+596	-			

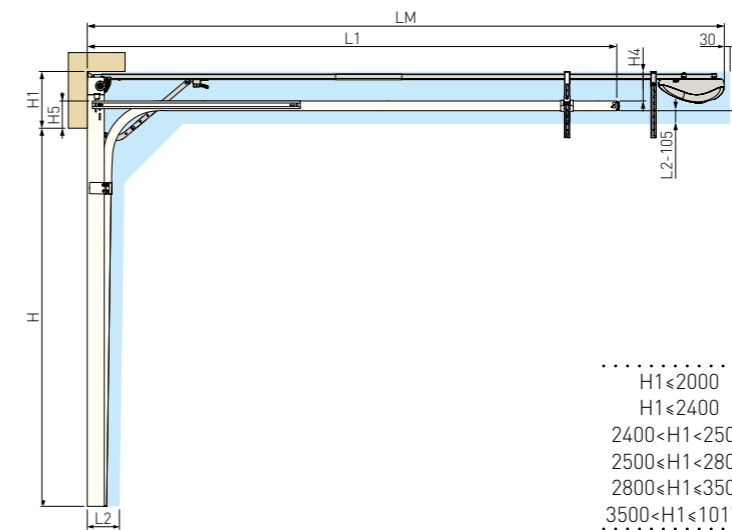
Altura máxima: 10175  
 Padieira mínima: 300  
**300 ≤ H < 420**    **H1 > 420**  
 H1-90    H1-215  
 H1-145    H1-270

## PADIEIRA REDUZIDA



	L1	LM	H	H <sub>MIN</sub>	H <sub>MAX</sub>
H1 < 2000	2394	3370	H		
H1 < 2400	2794	3370	H1		
2400 < H1 < 2500	H1+394	3370	H3		
2500 < H1 < 2800	H1+394	4370	H4		
2800 < H1 < 3000	H1+594	4370	H5		
3000 < H1 < 3500	H1+634	4370			

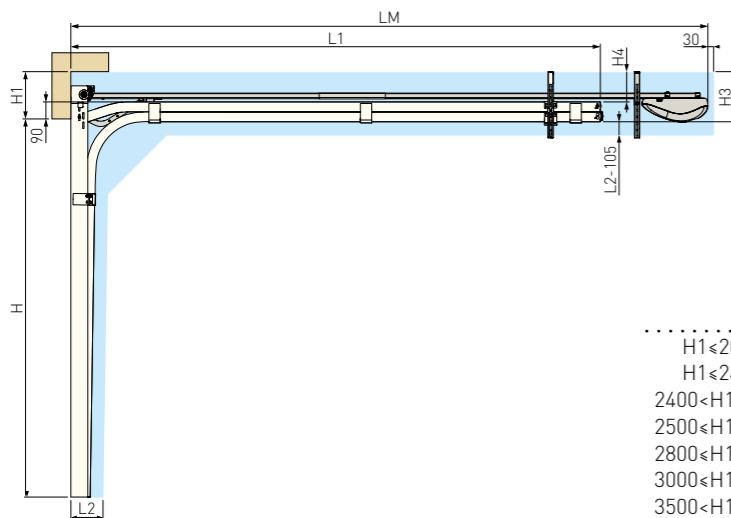
Altura máxima: 3200  
 Padieira mínima: 130  
**130 ≤ H1 < 150**    **150 ≤ H1 < 200**  
 H1+55    H1+65  
 H1-55    H1-65  
 55    65



	L1	LM	H	H <sub>MIN</sub>	H <sub>MAX</sub>
H1 < 2000	2396	3370	H		
H1 < 2400	2796	3370	H1		
2400 < H1 < 2500	H1+396	3370	H3		
2500 < H1 < 2800	H1+396	4370	H4		
2800 < H1 < 3500	H1+596	4370	H5		
3500 < H1 < 10175	H1+596	-			

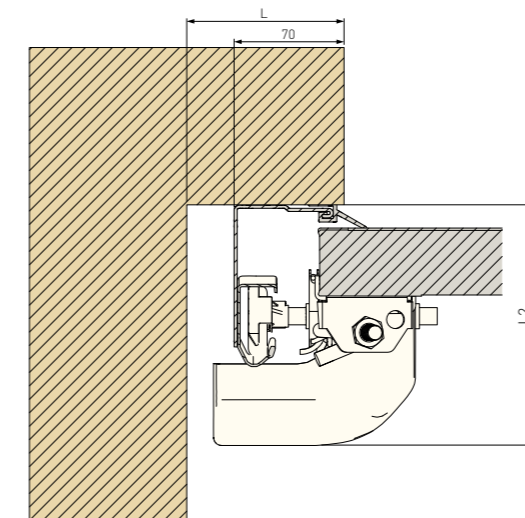
Altura máxima: 10175  
 Padieira mínima: 300  
**300 ≤ H < 420**    **H1 > 420**  
 H1-90    H1-215  
 H1-145    H1-270  
 145    270

## PADIEIRA BAIXA



	L1	LM	H	H <sub>MIN</sub>	H <sub>MAX</sub>
H1 < 2000	2396	3370	H		
H1 < 2400	2796	3370	H1		
2400 < H1 < 2500	H1+396	3370	H3		
2500 < H1 < 2800	H1+396	4370	H4		
2800 < H1 < 3000	H1+596	4370			
3000 < H1 < 3500	H1+636	4370			
3500 < H1 < 5570	H1+636	-			

Altura máxima: 5570  
 Padieira mínima: 200  
**200 ≤ H1 < 300**  
 H1 + 20  
 H1 - 90



## VISTA HORIZONTAL

	A < 7M²	A < 16M²	A ≥ 16M²
L	100	120	100
L2	135	160	200



# MOTORES RESIDENCIAIS

## MOTOR PARA PORTAS SECCIONADAS E BASCULANTES

LIKE IT é a mais recente inovação no panorama da automatização doméstica, com uma gama de soluções onde a tecnologia de ponta impera. Com diferentes opções em termos de potência, o PRO oferece

a performance de um motor especialmente desenvolvido para o mercado residencial, vantagens ao nível das funções de programação, qualidade de conceção e a elegância de um design de topo.



	<b>PRO60</b>	<b>PRO80</b>	<b>PRO120</b>
Superfície máxima da porta	8 m <sup>2</sup>	12 m <sup>2</sup>	16 m <sup>2</sup>
Velocidade	0,15 m/s	0,15 m/s	0,15 m/s

# ACESSÓRIOS DE MOTORES



## DIGIWIRELESS

A gama de seletores LIKE IT oferece DIGIWIRELESS, um digicódigo de fácil aplicação na parede que funciona sem fios com a tecnologia Rolling code 433,92Mhz.



## FAST4

A nova linha de comandos FAST4 é a combinação perfeita dos fatores estética, funcionalidade e design, aos quais adicionámos a elegância e a versatilidade necessária no dia á dia. A proteção de plástico, muito resistente, garante uma utilização perfeita e duradoura.

FAST4	
Nº de canais	4
Tipo de codificação	rolling-code
Frequência transmissão	433,92MHz
Potência de radiação	1mw
Codificação	64 bit
Temperatura máxima	55°C
Distância de captação	150-200m



## VIS

VIS é um sensor óptico, emissor e recetor, cuja função é a de suster o movimento da Porta perante o surgimento de um obstáculo na área de funcionamento daquela.

As fotocélulas VIS dispõem de um sinal de infravermelhos como sistema para deteção de presença. Representam um fator de referência e diferenciação, alicerçados nos seus principais elementos distintivos: a eficácia, a flexibilidade, a facilidade de utilização e a segurança.



## EXT2

Recetor exterior EXT2 de 2 canais rolling-code 433,92Mhz com 999 códigos de memória, com plug in para diferentes aplicações.



## WIRELESSBAND

Kit de segurança de abertura sem fios, para portas automáticas.



RUA DA MAJOEIRA, Nº 400  
APARTADO 542  
2415 - 184 REGUEIRA DE PONTES  
LEIRIA • PORTUGAL

TEL. +351 244 850 470

FAX. +351 244 850 471

INFO@FLEXIDOOR.PT

**WWW.FLEXIDOOR.PT**

CATRES.PT.09.17

DISTRIBUIDOR

Cofinanciado por:

